

单纤双光口 PROFIBUS 多模光纤链路模块 FS-OLM2-M 用户手册



德阳四星电子技术有限公司

版权所有 侵权必究

目 录

前言	3
版权声明	3
版本信息	3
产品包括	3
1、概述	4
2、产品特性及主要技术参数	5
3、外部结构及各部件说明	6
4、内部原理框图	8
5、PROFIBUS 光纤链路模块的各种应用方案	8
6、常见问题解答	12
7、订货信息	13

前 言

感谢阁下使用德阳四星电子技术有限公司出品的系列现场总线光纤链路产品。

使用前请务必仔细阅读此用户手册，你将领略其完善的功能和简洁的操作方法。

本手册将详细介绍四星电子出品的单纤双光口 PROFIBUS 光纤链路模块 FS-OLM2-M（多模）或 FS-OLM2-S（单模）的使用方法，多模和单模产品仅是使用的光纤（多模光纤和单模光纤）不同，其它功能完全相同，型号中的 FS 字符是德阳四星电子技术有限公司注册商标的缩写。

请用户按照用户手册中的技术规格和性能参数进行操作，本公司不承担由于用户操作不当造成的财产损失或人身伤害责任。

本公司有权在未经声明前根据技术发展的需要对本手册内容和产品功能进行修改。

版权声明

本手册版权属于德阳四星电子技术有限公司所有，任何个人和机构未经本公司书面同意进行全部或部分的内容复制将承担相应的法律责任。



为德阳四星电子技术有限公司注册商标。本文档中提及的其他所有商标或注册商标，由各自的商标所有人拥有。

版本信息

文档名称：《单纤双光口 PROFIBUS 多模光纤链路模块 FS-OLM2-M 用户手册》

版 本：V3.0

文档和产品修改历史

文档版本	修订日期	修订原因
V3.0	2015.07.14	创建文档
	2015-09-14	添加图片

产品包括

- 1、FS-OLM2-M 1 台。
- 2、光盘 1 张（内含用户手册，本产品不需任何软件或驱动程序。）

1、概述

PROFIBUS-DP是目前应用最为广泛的一种现场总线，特别是高速通信时尤其体现出该总线的诸多优点，由于PROFIBUS总线的物理层是采用基于RS485的接口技术，这就使得当高速通信时，只能使用很短的RS485电缆，如速率为3~12Mbps时，使用电缆最大长度只能到达100米。

由于光纤的传输距离与速率无关，将PROFIBUS的电信号转换成光信号用光纤来传输就很好的解决了PROFIBUS高速传输时使用铜线电缆距离较短的瓶颈问题，同时由于采用光纤作为通信传输介质，从根本上彻底解决了电磁干扰、地线环路干扰和雷电破坏等难题，已越来越多的应用于工业自动化、分布式数据采集、智能交通、电力、水力、银行等诸多领域，成为通信传输首选方案。

FS-OLM2-M是四星电子生产的一款工业级PROFIBUS-DP到多模光纤链路的转换器模块，用于PROFIBUS、MPI、PPI现场总线网络，将RS485电信号转换成光信号用光纤进行传输，实现PROFIBUS的高速远距离传输，很好的解决了PROFIBUS高速传输时使用铜线电缆距离较短的瓶颈问题，同时由于光纤的本质隔离作用使网络具有很好的电气隔离和抗干扰功能。可以替代西门子的OLM光纤链路模块。无需改动原有的通信协议和软件，即插即用无需任何设置直接替代铜线导体传输。本产品也适合物理接口为RS485的任何通信协议。

FS-OLM2-M采用单根光纤双向传输数据，极大的为用户节省了光纤的数量，且便于施工和故障排查，四星电子之前生产的双纤产品 FS-OLM-M 将逐步停产。

四星电子 PROFIBUS 光纤链路模块的主要特点和用途：

- 增加PROFIBUS传输距离，在PROFIBUS全部速率下（4.8Kbps~12Mbps），可通过光纤将传输距离扩展到2km（多模光纤）或10km（单模光纤），而且与通信速率无关。
- 从根本上彻底解决了电缆传输的电磁干扰、地线环路干扰和雷电破坏等工程难题。
- 便于实现大型分散复杂的PROFIBUS网络，如短距离使用铜线电缆，远距离使用光纤传输。
- 用于一些安全防爆的场合，如矿井、电力、油气田等，具有本质安全隔离作用。
- 物理层透明传输。四星电子PROFIBUS光纤链路模块是采用物理层bit位透明传输的，与上层协议无关，因此适用于所有基于RS485的PROFIBUS协议，包括：PROFIBUS-DP/V0、V1、V2，及各种应用行规，包括：PROFIsafe（安全），Redundancy（冗余）、Ident Systems（识别系统）等等。支持连接多主站通信，如S7 FUNCTION协议、二类主站通信；也支持MPI协议、PPI协议和RS485自由口协议通信，并且也可以适用于其它RS485传输技术的现场总线或网络，如MODBUS等。

- 不分主/从站接口、不分终端/非终端节点、不需要主站配置，无GSD文件。
- 波特率0~12Mbps自适应，不需要开关设置或任何软件配置。
- A、B二个光口之间同时又是一个光纤信号中继器。
- 可组成各种网络拓扑结构，如点对点连接、总线型连接、星形连接、混合型连接等。

2、产品特性及主要技术参数

表2-1 FS-OLM2-M基本参数

参数分类	项 目	指 标
光口参数	光口数量	双光口，单纤双向传输。
	光纤类型	多模62.5/125um、50/125um。
	光纤接口	标配ST接头，可选配SC、FC接头。
	波长	1310nm/1550nm。
	发射光功率	-6dBm。
	接收光灵敏度	-18dBm。
	光纤最大传输距离	2公里。
电口参数	接口类型	符合PROFIBUS-DP标准的DB9F插座。
	通讯速率	0~12Mbps无延时自适应。
	电缆最大传输距离	与通讯速率密切相关，见表2-2。
	接口保护	RS485端口具有防雷击浪涌保护器，可重复性浪涌容量： Ipp=100A(10/700us,4kV)，符合标准：ITU-TK20/21、VDE 0433。 ±15KV ESD（静电）保护。 RS485端口具有自恢复过流保护，RS485端口能承受高达60V的电压引起的持续过电流。
通讯协议	PROFIBUS-DP、MPI、PPI、MODBUS、RS485自由口协议。	
通用参数	工作电压和功耗	DC9~40V宽电压供电，功耗1W。
	接口隔离	电源端口—RS485口—光口三方相互隔离，隔离电压1500VDC。
	防护等级	IP20
	工作温度	-40℃~+85℃。
	外形尺寸	85mm×49mm×100mm（长×宽×高）。
	重量	180克。
	安装方式	DIN35mm标准导轨安装。

表 2-2 各个传输速率下电接口每段电缆的最大通信距离符合 PROFIBUS 标准

传输速率 (bit/s)	9.6K	19.2K	45.45K	93.75K	187.5K	500K	1.5M	3M	6M	12M
最大电缆长度(米)	1200				1000	400	200	100		

3、外部结构及各部件说明

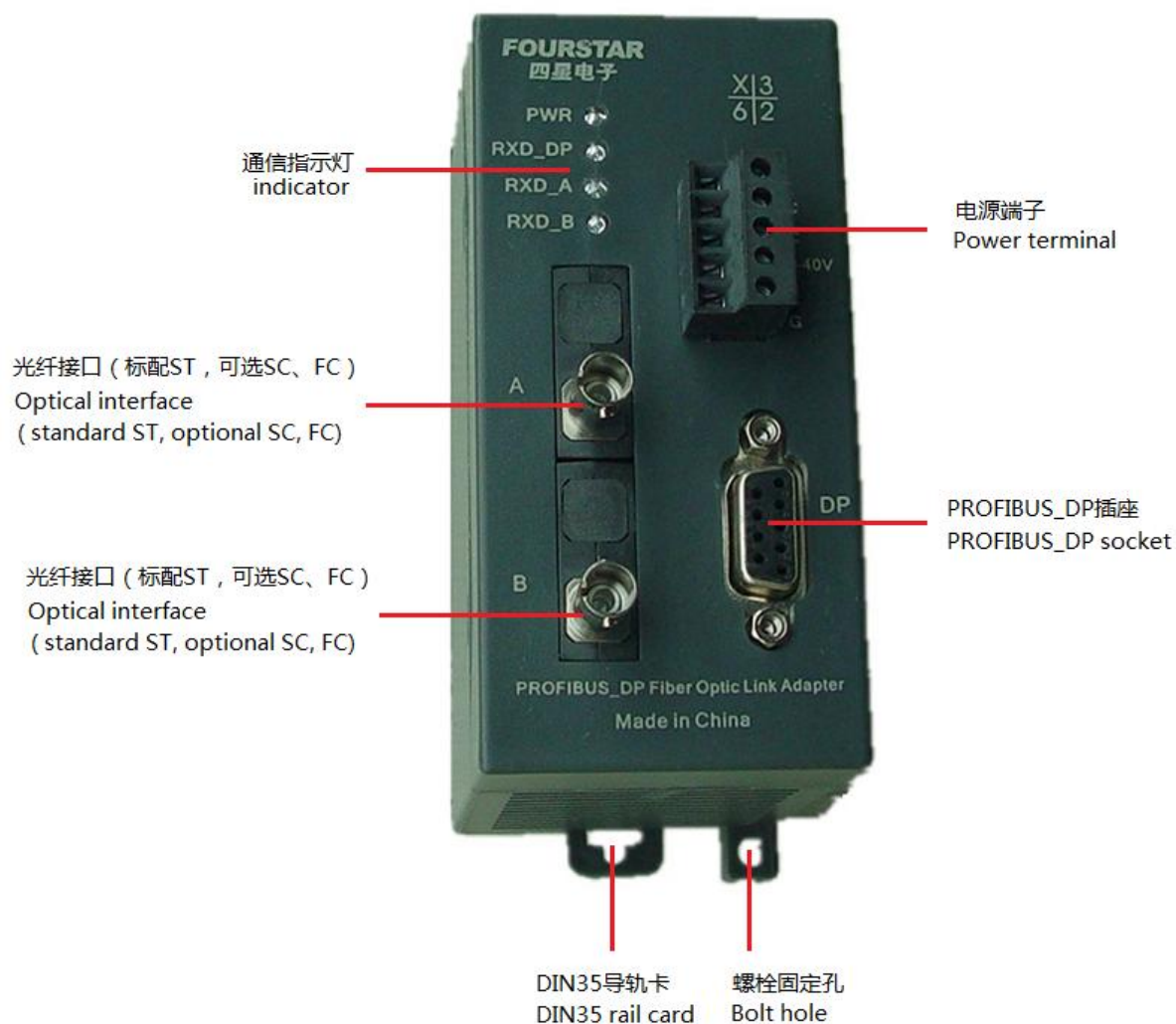


图 3-1 四星电子 PROFIBUS 光纤链路模块各部件说明

3.1、电源端子：电源端口具有电源极性接反保护和浪涌保护，输入电压为 9~40VDC 之间的任意直流电压，功耗约 1W。产品内部经 DC/DC 隔离模块将外接电源与内部电路隔离，这样就可接至任意设备供电而无需考虑共地干扰问题。

	端子名	说 明
	NC	没有连接
	NC	没有连接
	+9-40V	接 9-40V 之间的任意直流电压正极
	0V	接 9-40V 之间的任意直流电压负极
FG	屏蔽地（机壳地）	

3.2、指示灯：面板上各发光二极管指示灯的名称和功能。

指示灯名称	指示灯状态		
	常 亮	闪 烁	熄灭
PWR	电源工作正常	硬件故障	电源没有接通或硬件故障
RXD_DP	硬件故障	电口 DP 正在接收数据	电口 DP 没有收到数据
RXD_A	硬件故障	光口 A 正在接收数据	光口 A 没有收到数据
RXD_B	硬件故障	光口 B 正在接收数据	光口 B 没有收到数据

3.3、PROFIBUS-DP 接口 DB9F 插座的信号定义：

PROFIBUS 电接口 DB9F（孔座）信号定义符合 PROFIBUS 标准

	DB9F 针脚号	信号名	功能	信号方向
	3	DB (+)	RS485 信号正	输入/输出
	8	DA (-)	RS485 信号负	输入/输出
	6	+5VDC	为总线连接器插头内的终端电阻提供 5VDC, 100mA 电源	输出
	5	GND	信号地	输出
1、2、4、7、9	没有使用	没有使用	没有使用	没有使用

3.4、光纤接口 A 和 B：四星电子 PROFIBUS 光纤链路模块上具有二个单纤光纤接口 A 和 B，使用单根光纤双向传输数据，与其它模块的光纤连接按照 A→B，B→A 的原则连接。

4、内部原理框图

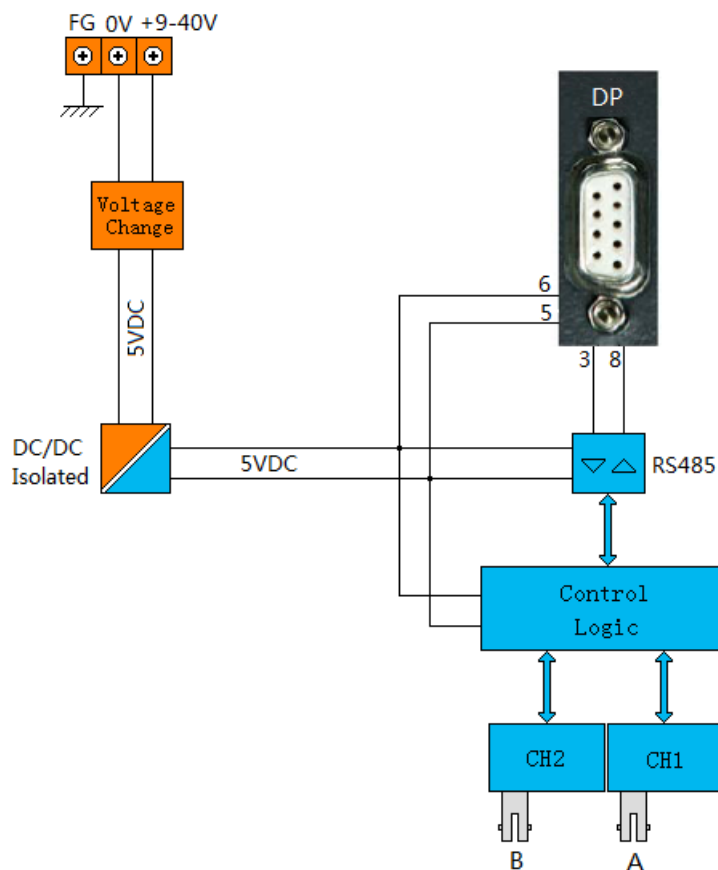


图 4-1 四星电子 PROFIBUS 光纤链路模块内部原理框图

5、PROFIBUS 光纤链路模块的各种应用方案

四星电子 PROFIBUS 光纤链路模块使用非常简单和灵活多样，无需任何设置，即插即用。可实现光纤的点到点连接、总线型连接、星形连接、以及混合型网络拓扑结构，不支持冗余光纤环网，下面是各种应用方案图。

图中连接 PROFIBUS 光纤链路模块的 DP 插座和其它 PROFIBUS 站点设备的 DP 插座必须使用

总线连接器（俗称：DP 插头）来连接，并按照不同的网络拓扑正确设置终端电阻，并确保作为终端的站点不能停电（PROFIBUS 标准规定）。

图中总线连接器旁的“R” ON 表示将总线连接器的开关拨到 ON（内部接入终端电阻）；“R” OFF 表示将总线连接器的开关拨到 OFF（内部不接终端电阻）。

5.1、点到点连接：

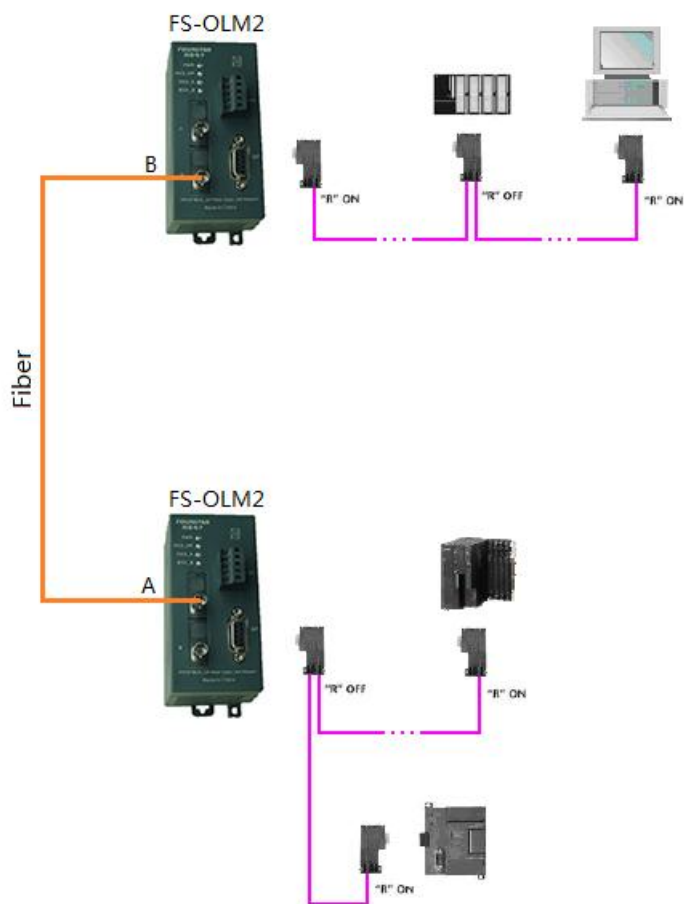


图 5-1 四星电子 PROFIBUS 光纤链路模块的点到点光纤连接

5.2、总线型连接:

如图 5-2 所示。图中的每个光纤链路模块的 A、B 二个光口之间同时又是一个光纤信号中继器，可以进一步延长光纤传输距离。

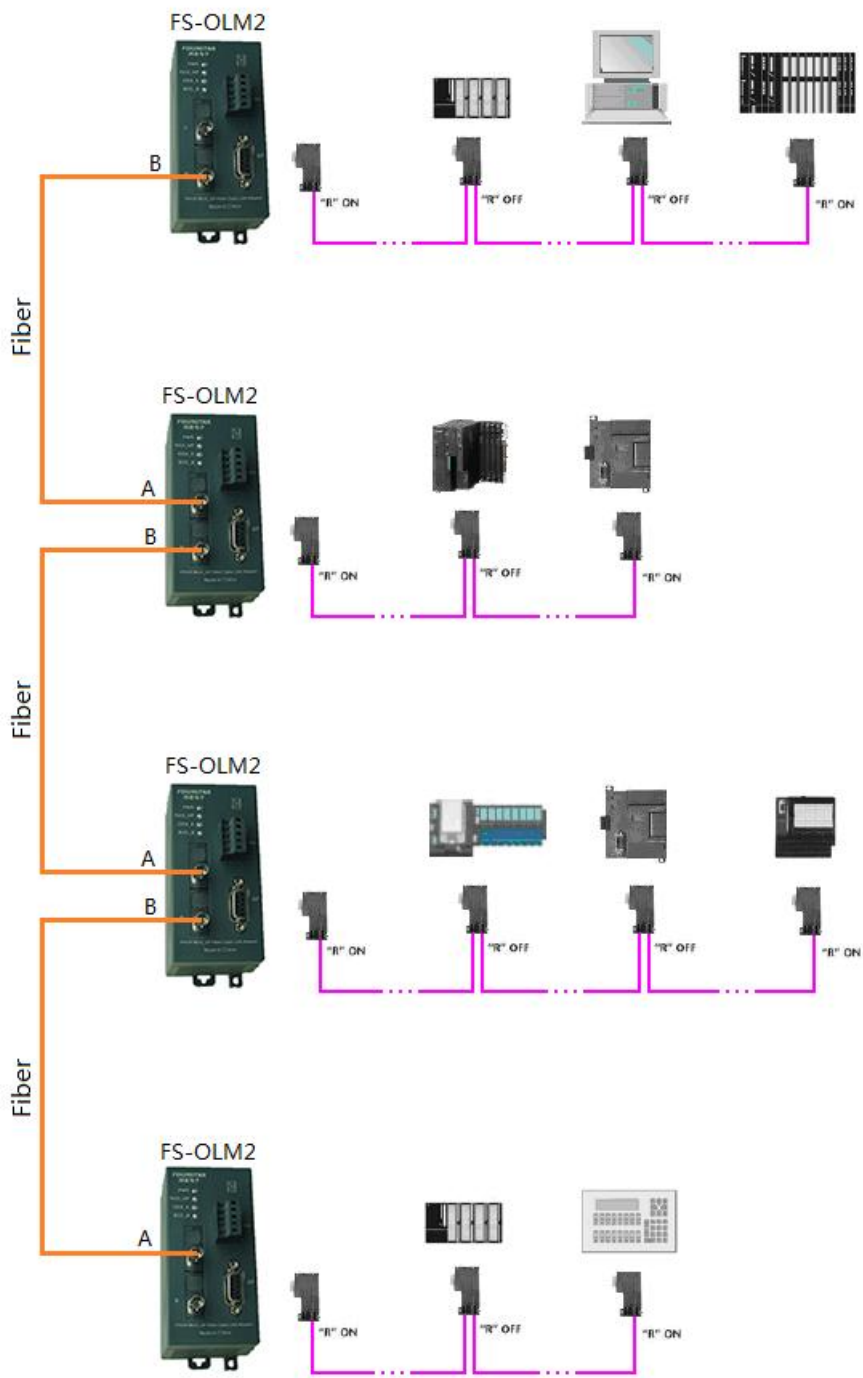


图 5-2 总线型光纤连接

5.3、星形连接:

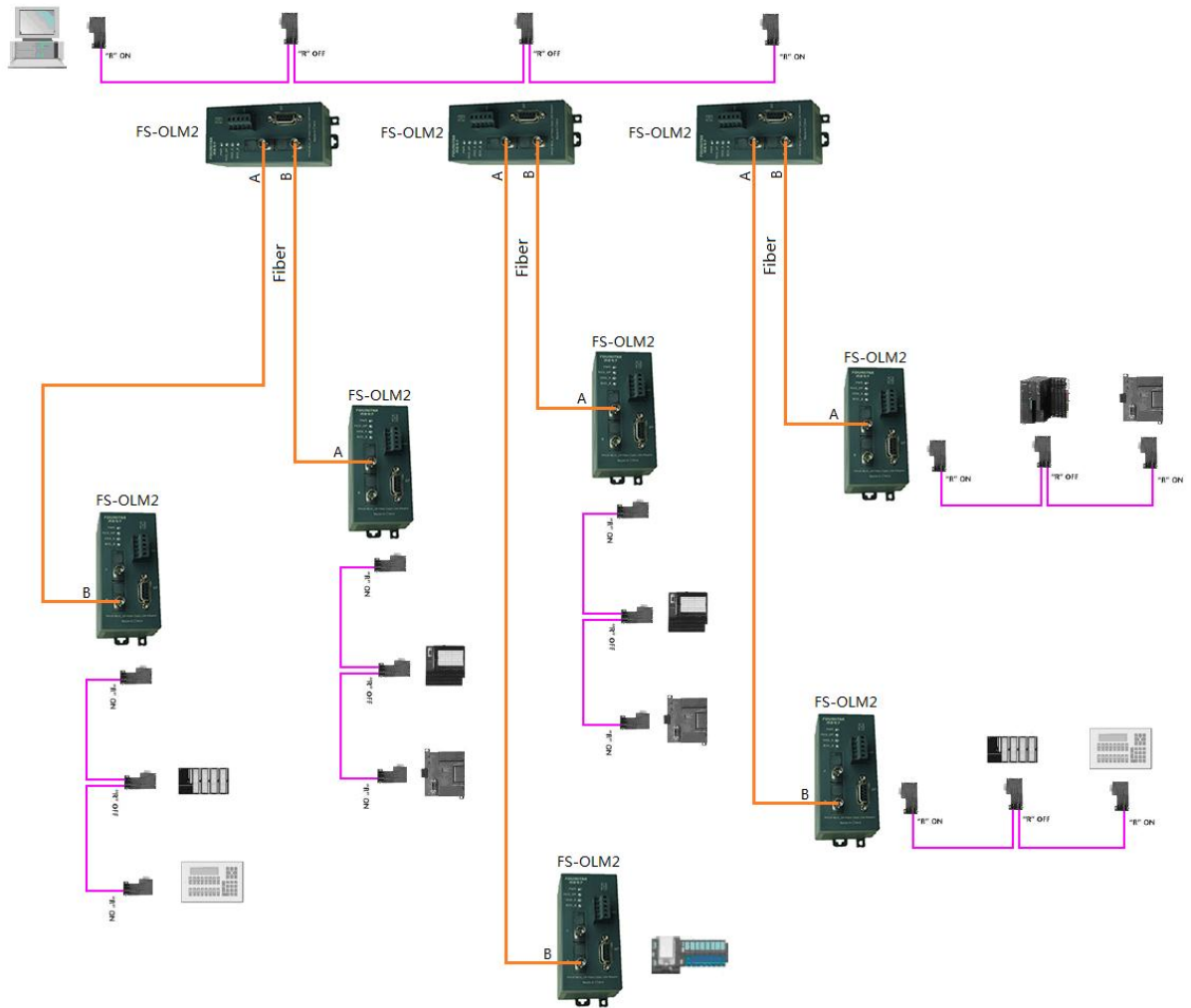


图 5-3 星型光纤连接

6、常见问题解答

6.1、PROFIBUS 光纤链路模块 FS-OLM2-M 和 FS-OLM2-S 有什么区别？

FS-OLM2-M 是使用多模光纤，光纤最大传输距离为 2km，FS-OLM2-S 是使用单模光纤，光纤最大传输距离为 10km，二者的光纤不能用错，否则无法正常通信，除此以外其它功能完全相同。

6.2、为什么在网络段中作为终端的站点不能停电？

在 PROFIBUS 网段的首和尾称为终端，为了抑制 RS485 信号的反射和畸变，终端电缆需接到总线连接器的 A1、B1 端子上，终端接口上的总线连接器插头上的终端电阻设置开关必须拨到 ON 位置，这样终端接口就接入了一个 220 欧的终端电阻，一个 390 欧的上拉电阻和一个 390 欧的下拉电阻以确保网络稳定运行，上下拉电阻需要 DP 插座上的 6 脚和 5 脚提供 5VDC 工作电源。当终端站点停电时，上下拉电阻的 5VDC 工作电源也就没有了，这将引起网络通信异常或无法通信。

6.3、作为终端的站点不可避免的可能停电怎么办？

如果由于你受现场条件所限，终端站点需要停电，为了保证网络的正常通信，需要在网段的终端安装有源终端电阻（并确保其不停电）来作为网段的终端，西门子公司的有源终端电阻产品号为：6ES7 972-0DA00-0AA0，四星电子的有源终端电阻型号为：PB-TR485。

6.4、怎样确定整个网络能够达到的最大通信速率？

使用 PROFIBUS 光纤链路模块可以组成复杂的混合型网络，各网段长短不一，整个网络能够达到的最大通信速率取决于最长的电缆网段而不是光纤，如要提高通信速率，可使用中继器或集线器分割较长的电缆网段或使用光纤链路模块，使之符合你的速率要求。

6.5、FS-OLM2-M 光纤链路模块的 DP 接口已经隔离，所以在该模块上没有必要使用隔离的总线连接器，使用普通的非隔离总线连接器即可。如在该模块上安装使用隔离的总线连接器如 PFB-G 或 PFB-GP 则可能增加信号延迟从而使得通信速率下降。

6.6、怎样实现 PROFIBUS 的高速远距通信？

当 PROFIBUS 高速通信时，如 3Mbps 以上的通信速率，用电缆最大只能达到 100 米，加装多个中继器或集线器会带来信号延迟增大、成本增加，供电麻烦等问题，使用光纤传输是目前性价比最好的方案。如四星电子的 PROFIBUS 光纤链路模块 FS-OLM2-S 和 FS-OLM2-M。

7、订货信息

产品名称：单纤双光口 PROFIBUS 光纤链路模块

产品型号：FS-OLM2-M（多模）或 FS-OLM2-S（单模）

声明：本文档为用户使用型号为 FS-OLM2-M（多模）或 FS-OLM2-S（单模）的单纤双光口 PROFIBUS 光纤链路模块提供指导，由于新技术在飞速发展，产品的功能以实际为准。德阳四星电子技术有限公司保留在不经任何声明的情况下对该文档进行修改的权利。

德阳四星电子技术有限公司

地 址：四川省德阳市庐山南路二段 88 号 H 栋二楼

电 话：+86-838-2515543 2515549

传 真：+86-838-2515546

网 站：<http://www.fourstar-dy.com>