

USB/RS485 串行多功能编程电缆 TSXCUSB485C

用户手册



2013-04-09

概述：

TSXCUSB485C 是通过 USB 接口提供串行连接及 RS485 信号转换的多功能编程电缆，本电缆的工作电源取自 USB 端口，不再由 PLC 的 TER 口供电，因此本电缆支持与 PLC 或 HIM 的 TER 或 AUX 口通信。TSXCUSB485C 可用于施耐德 Modicon TSX 系列 PLC 或 HMI 与电脑通信。可直接连接电脑与 Premium、Micro、Nano、Naza、Twido 等系列 PLC 通信，更换不同的适配器电缆后还可连接电脑与 OTB、XBTN/R/S、TSXSACA62 等通信。

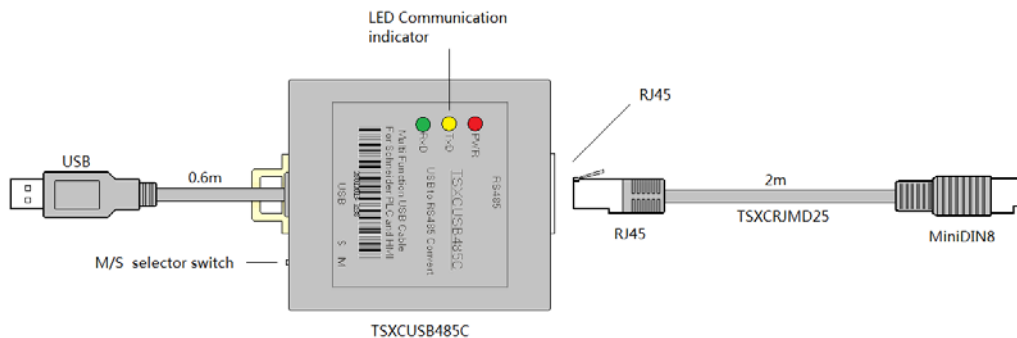
TSXCUSB485C 编程电缆是 TSXPCX3030 的升级换代产品。

TSXCUSB485C 的转换盒上配置有一个拨动开关，用于选择不同的工作模式，摒弃了由 PLC 控制 RS485 收发使能的方式，数据收发转换全部采用自动流控，可用于多点及点对点的通信。

施耐德 TSX 系列 PLC 的 TER 口有一个 PMC（模式控制）信号引脚，用于确定该终端口的工作方式。当 PMC 为高电平，则 TER 口总是工作在 Uni-Telway Master（主站）方式，对 PLC 编程需使用该模式。当 PMC 为低电平，则 TER 口的工作方式由 PLC 配置决定，一般为从站方式。

产品结构：

本产品包括 TSXCUSB485C 适配器和 TSXCRJMD25 适配器电缆，可直接连接 PLC 通信，通过选择不同的适配电缆则可以连接触摸屏等设备通信，这些电缆均为直通电缆，用户可参照相关接线图自制。



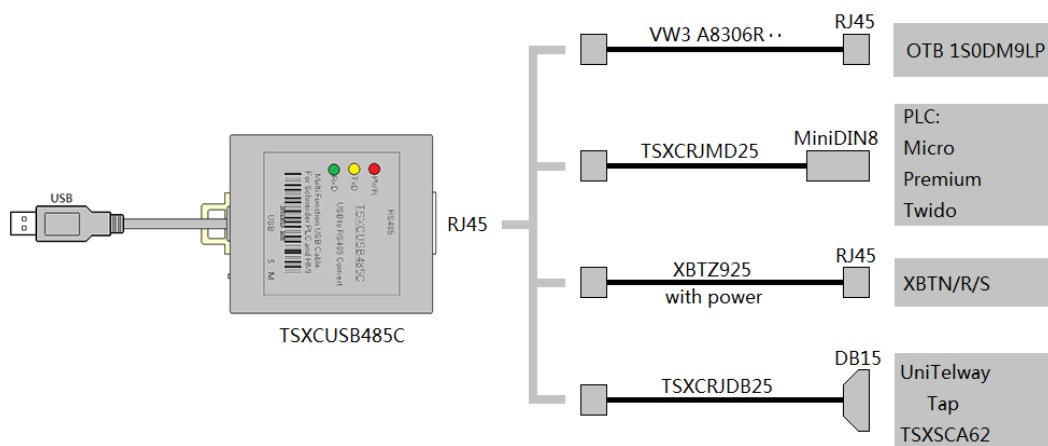
开关 M/S 对应的工作模式

开关位置	功 能	PMC 电平	数据流向控制
M	用于编程或多点通信时作 Uni-Telway Master	1	自动
S	用于其它多点通信方式	0	自动

RJ45 插座针脚信号定义

针脚	信号定义	说明
1	NC	没有使用
2	NC	没有使用
3	PMC	模式控制信号
4	B	RS485 信号正
5	A	RS485 信号负
6	NC (注)	没有使用
7	Vcc (输出)	输出电源 DC5V, 500mA max.
8	GND	信号和电源地

注：RJ45 插座的 6 脚为施耐德定义的 RS485 驱动使能控制信号 NDE（输入），由于 TSXCUSB485C 采用数据流向自动控制，也就没有必要使用该控制信号了。



选择不同的适配电缆可连接不同的设备

指示灯：TSXCUSB485C 上有三个 LED 指示灯：PWR（电源）、TXD（发送数据）、RXD（接收数据），其状态如下表所示：

LED 指示灯	常亮	闪烁（5Hz）	熄灭
PWR（红色）	电源正常并已正确安装好 USB 驱动程序	故障	没有电源输入或没有安装 USB 驱动程序
TXD（黄色）	故障	正在向 PLC 发送数据	没有发送数据
RXD（绿色）	故障	正在从 PLC 接收数据	没有接收到数据

注：需安装好 USB 驱动程序后，PWR 灯才被点亮，这一点与以前的产品不同。

特性及技术参数：

- 支持的操作系统 Windows2000/XP/Vista/Win7。
- 完全兼容 USB V1.1 和 USB V2.0 规范。
- USB 总线供电，本体消耗电流约 50mA，最大可提供 500mA 输出电流。
- 波特率：300bps~1Mbps 自动适应。
- 带电源指示灯和数据收发指示灯。
- 适用于 Premium、Micro、Naza、Nano、Twido 和 OTB、XBTN/R/S、TSXSCA62。
- 每套产品包括 TSXCUSB485C 适配器和 TSXCRJMD25 电缆。
- 总长度：2.5 米，颜色：黑色。
- 适配器可安装在 DIN35mm 标准导轨上。
- 工作温度：-40~+85°C。

使用方法：

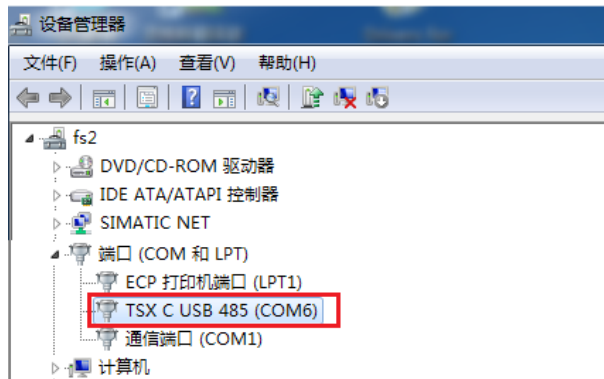
TSXCUSB485C 需要安装二个驱动程序才能使用：

- 1、USB 驱动程序。
- 2、施耐德 Uni-Telway 驱动程序或 MODBUS 驱动程序。

这些驱动程序均包含在随产品发售的光盘上，用户也可以在施耐德公司官方网站上下载最新的驱动程序，安装方法很简单，此处不再赘述。

到 2013 年 3 月为止，施耐德公司尚未发布支持 64 位操作系统的驱动程序。

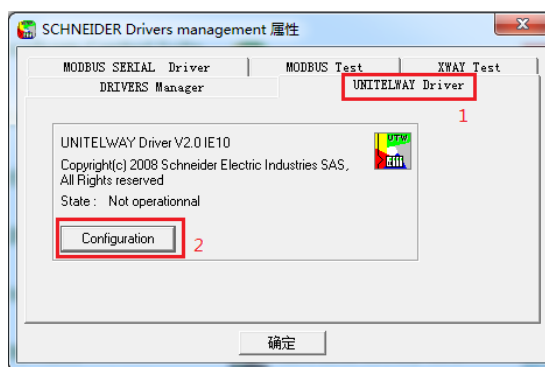
安装完驱动程序后，用 TSXCUSB485C 电缆连接电脑和 PLC，在 Windows 的设备管理器中会出现 TSXCUSB485 这个设备和它对应的串口号。如下图所示，本例中该电缆对应的串口号是 COM6。



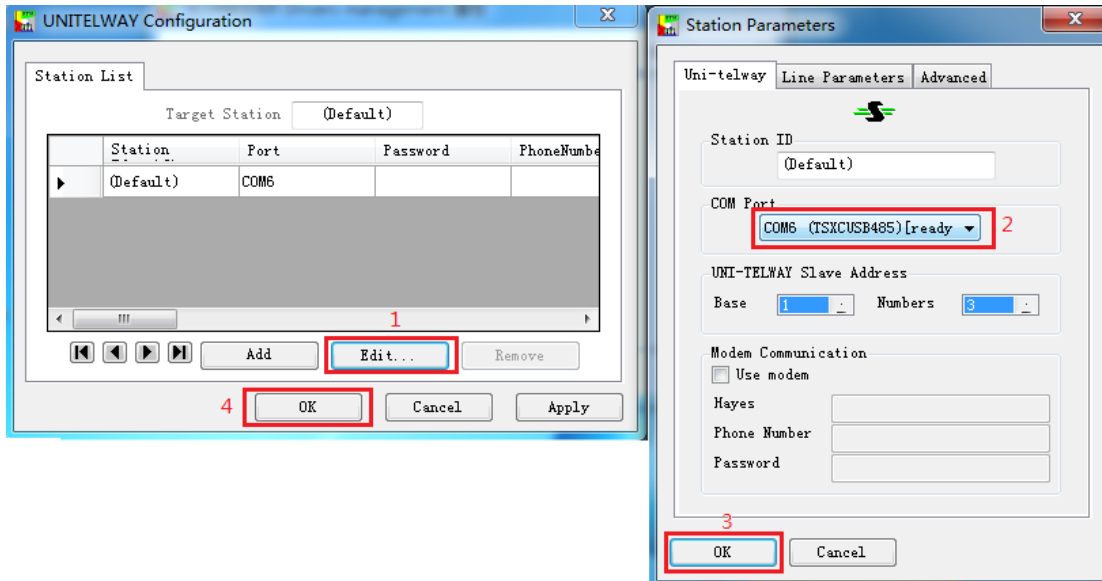
进入 Windows 的控制面板，双击红线框内的驱动管理程序图标：



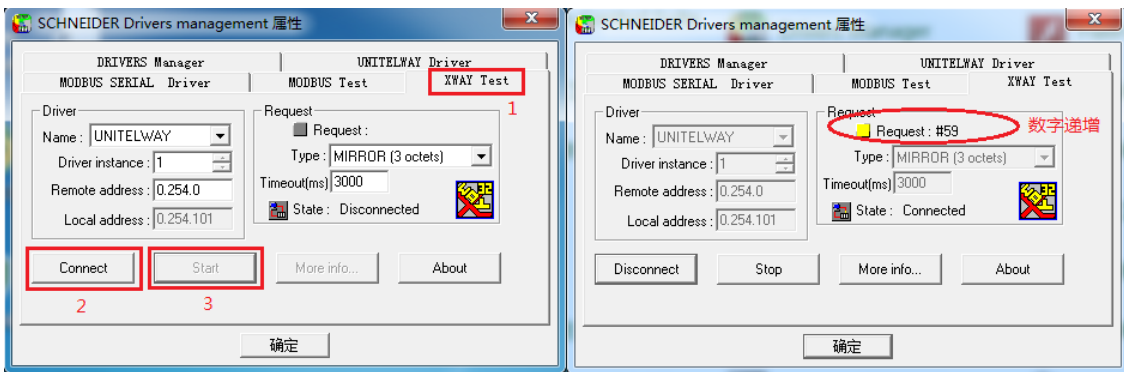
选择 UNITELWAY，点击 Configuration 按钮设置编程电缆：



点击 Edit... 按钮，设置 COM Port 为 TSXCUSB485C 所对应的串口（本例中为 COM6）：



点击 XWAY Test 选项卡测试 TSXCUSB485C，点击 Connect 按钮（这时电缆需连接电脑和 PLC），点击 Start 按钮，这时会看到 Request: 后面有数字不停的递增，说明 TSXCUSB485C 工作正常。



点击 Stop 按钮和 Disconnect 按钮断开通信连接，点击“确定”按钮退出驱动管理程序。

至此，TSXCUSB485C 编程电缆已设置完成并通过测试，可以运行 PLC 编程软件进行上载、下载程序和数据、监控调试 PLC 等操作了。不同系列的 PLC 或触摸屏所使用的编程软件是不同的，请用户根据你的 PLC 或触摸屏型号正确选用编程软件。

